

ΕΠΙΤΡΟΠΗ ΠΟΙΟΤΗΤΑΣ ΖΩΗΣ

ΔΗΜΟΥ ΚΑΛΑΜΑΤΑΣ

ΑΠΟΣΠΑΣΜΑ ΠΡΑΚΤΙΚΟΥ

ΣΥΝΕΔΡΙΑΣΗ 3/2023

ΑΠΟΦΑΣΗ 10/2023

Στην Καλαμάτα σήμερα την 6η Μαρτίου 2023, ημέρα Δευτέρα και ώρα 12:00 μεσ., συνέρχεται στη 3η/2023 συνεδρίαση η Επιτροπή Ποιότητας Ζωής του Δήμου Καλαμάτας, που πραγματοποιείται στην αίθουσα συνεδριάσεων, στο Δημοτικό Κατάστημα της οδού Αθηνών 99 (ισόγειο Α΄ κτιρίου), σύμφωνα με την υπ΄ αριθμ. πρωτ. 19534/23-02-2023 πρόσκληση του κ. Προέδρου και το υπ΄ αριθμ. πρωτ. 20854/01-03-2023 έγγραφο του ιδίου για αλλαγή της ημερομηνίας πραγματοποίησης της συνεδρίασης μετά την τραγωδία στα Τέμπη και την κήρυξη τριήμερου εθνικού πένθους για τα θύματα του σιδηροδρομικού δυστυχήματος, τα οποία επιδόθηκαν σύμφωνα με το νόμο.

Παραβρίσκονται στη συνεδρίαση ο κ. Μπασακίδης Νικόλαος, Αντιδήμαρχος Καλαμάτας, Πρόεδρος της Επιτροπής Ποιότητας Ζωής και από τα τακτικά μέλη του Σώματος οι κ.κ. 1) Δρούγας Παντελής, 2) Καραγιάννης Ανδρέας, 3) Μαστραγγελόπουλος Δημήτριος και 4) Φαββατάς Δημήτριος.

Δεν παραβρίσκονται αν και κλήθηκαν νόμιμα τα τακτικά μέλη κ.κ. 1) Αθανασόπουλος Κωνσταντίνος, 2) Λιάππας Λεωνίδας, 3) Μπαρούνη Μαρία και 4) Τσαπόγας Κωνσταντίνος.

Επίσης στη συνεδρίαση παραβρίσκεται το αναπληρωματικό μέλος της Επιτροπής Ποιότητας Ζωής κ. Σκοπετέας Αναστάσιος, αναπληρώνοντας το τακτικό μέλος κα Μπαρούνη Μαρία.

Στη συνεδρίαση επίσης κλήθηκε ο Πρόεδρος του Συμβουλίου της Δημοτικής Κοινότητας Καλαμάτας κ. Λύρας Παναγιώτης, επειδή στην ημερήσια διάταξη υπάρχουν θέματα που αφορούν την εν λόγω Δημοτική Κοινότητα, ο οποίος δεν παραβρίσκεται.

Αφού επιτυγχάνεται έτσι νόμιμη απαρτία, ο κ. Πρόεδρος κηρύσσει την έναρξη της συνεδρίασης.

.....

Στη συνέχεια εισάγεται από τον κ. Πρόεδρο για συζήτηση το 2ο θέμα της ημερήσιας διάταξης με τίτλο:

Έγκριση εισόδου-εξόδου οχημάτων επί της οδού Αρτέμιδος στην Καλαμάτα για λειτουργία εμπορικού καταστήματος.

Εισηγούμενος το θέμα ο κ. Πρόεδρος αναφέρεται στο υπ' αριθμ. πρωτ. 16411/14-02-2023 σχετικό εισηγητικό σημείωμα του Τμήματος Συγκοινωνιών, Κυκλοφορίας, Σήμανσης, Διοικητικής Υποστήριξης & Αδειών - Εγκαταστάσεων της Διεύθυνσης Τεχνικών Υπηρεσιών του Δήμου, που ήταν στο φάκελο του θέματος μαζί με τα αναφερόμενα και συνημμένα σε αυτό σχετικά σχέδια και αίτηση και έχουν αποσταλεί στα μέλη της Επιτροπής Ποιότητας Ζωής προς ενημέρωση,

το οποίο έχει αναλυτικά ως εξής:

ΕΙΣΗΓΗΤΙΚΟ ΣΗΜΕΙΩΜΑ

ΘΕΜΑ: Έγκριση εισόδου – εξόδου για τη λειτουργία εμπορικού καταστήματος «ΜΑΡΤ ΚΑΣ ΚΑΙ ΚΑΡΥ ΑΝΩΝΥΜΗ ΕΜΠΟΡΙΚΗ ΕΤΑΙΡΕΙΑ».

Σχετ.: Η υπ' αριθμ. πρωτ. 132510/30-12-2022 αίτηση.

Με την παραπάνω αίτηση, ζητείται η έγκριση εισόδου – εξόδου για τη λειτουργία εμπορικού καταστήματος της εταιρίας «ΜΑΡΤ ΚΑΣ ΚΑΙ ΚΑΡΥ ΑΝΩΝΥΜΗ ΕΜΠΟΡΙΚΗ ΕΤΑΙΡΕΙΑ», σύμφωνα με τα σχέδια και την τεχνική έκθεση που έχουν υποβληθεί.

Στα συνημμένα σχέδια φαίνονται τα παρακάτω:

- αριθμός σχεδίου K1 – είσοδος – έξοδος και κυκλοφοριακή οργάνωση,
- αριθμός σχεδίου K2 – τροχιές τυπικού οχήματος (επικαθήμενο φορτηγό),
- αριθμός σχεδίου K3 - τροχιές τυπικού οχήματος (μικρό φορτηγό).

Το παραπάνω γήπεδο βρίσκεται εκτός σχεδίου πόλης Καλαμάτας, ενώ η οδός Αρτέμιδος που διέρχεται έμπροσθεν αυτού είναι εντός σχεδίου.

Λαμβάνοντας υπόψη την οδό Αρτέμιδος που είναι εντός σχεδίου και όχι το οικόπεδο που είναι εκτός σχεδίου, δεν εφαρμόζουμε το Π.Δ. 118, το οποίο χωρίζει τις εγκαταστάσεις σε κατηγορία Α και Β και τη σχέση αυτών με την κυκλοφορία των οχημάτων επί της οδού.

Λόγω των πολλών θέσεων στάθμευσης οχημάτων που θα διαθέτει η επιχείρηση η είσοδος-έξοδος θα ελεγχθεί και θα εγκριθεί σύμφωνα με το Π.Δ. 455/1976 (Α' 169) «Περί όρων και προϋποθέσεων ιδρύσεως και λειτουργίας σταθμών αυτοκινήτων και εγκαταστάσεως εντός αυτών πλυντηρίων - λιπαντηρίων αυτοκινήτων, αντλιών παροχής καυσίμων ως και προϋποθέσεων χορηγήσεως των προς τούτο απαιτούμενων αδειών».

Η διαδικασία που ακολουθείται είναι η χορήγηση έγκρισης εισόδου – εξόδου, απότμησης και υποβιβασμού του κρασπέδου, για την εξυπηρέτηση των οχημάτων. Το κράσπεδο έμπροσθεν του γηπέδου είναι υλοποιημένο, ενώ το πεζοδρόμιο θα κατασκευαστεί από τον ενδιαφερόμενο μετά από υπόδειξη της υπηρεσίας και σύμφωνα με τα εγκεκριμένα σχέδια.

Με βάση την Τεχνική Περιγραφή που κατατέθηκε, θα δημιουργηθεί υπαίθριος χώρος στάθμευσης για οχήματα πελατών, εργαζομένων και τροφοδοσίας. Για την τροφοδοσία του καταστήματος θα χρησιμοποιούνται μεγάλα και μικρά φορτηγά και στα σχέδια Κ2 και Κ3 αποτυπώνονται οι τροχιές τους, βάσει των οποίων διαμορφώνεται και το μήκος της εισόδου – εξόδου και της ξεχωριστής εξόδου για τα μεγάλα φορτηγά. Η ξεχωριστή έξοδος θα χρησιμοποιείται επειδή δεν υπάρχει δυνατότητα αναστροφής των μεγάλων φορτηγών (επικαθήμενων) και θα τοποθετηθούν βυθιζόμενες μπάρες.

Επισημαίνεται ότι σύμφωνα με την περίπτωση β της παραγράφου 3 του άρθρου 34 του ν.2696/1999 (ΦΕΚ Α'57, Κώδικας Οδικής Κυκλοφορίας) ισχύει: 3.

«Η στάθμευση οχήματος στο οδόστρωμα απαγορεύεται και:

β) μπροστά από την είσοδο και έξοδο οχημάτων παροδίου ιδιοκτησίας ως και απέναντι από αυτήν, όταν η οδός είναι στενή και παρεμποδίζεται η είσοδος - έξοδος οχημάτων εξ αυτής,....».

Επίσης, επισημαίνεται ότι ο αιτών υποχρεούται με δαπάνη του να υλοποιήσει την κατάλληλη σήμανση για την υπόδειξη απαγόρευσης στάθμευσης της εισόδου και των εξόδων οχημάτων με αναγραφή του αριθμού της χορηγηθείσας άδειας. Απαγορεύεται ρητά η τοποθέτηση σταθερών ή κινητών εμποδίων (αλυσίδες, κολωνάκια, κ.α.) επί του οδοστρώματος ή του πεζοδρομίου, σύμφωνα με το άρθρο 48 του Κώδικα Οδικής Κυκλοφορίας.

Λαμβάνοντας υπόψη όλα τα παραπάνω και ειδικότερα τα Σχέδια και την Τεχνική Περιγραφή που μας υποβλήθηκαν, αλλά και τις διατάξεις του Π.Δ. 455/1976 (Α' 169), **εισηγούμαστε:**

1. Την έγκριση εισόδου – εξόδων οχημάτων για να εξυπηρετούνται τα οχήματα σε χώρο στάθμευσης, για τη λειτουργία της επιχείρησης «ΜΑΡΤ ΚΑΣ ΚΑΙ ΚΑΡΥ ΑΝΩΝΥΜΗ ΕΜΠΟΡΙΚΗ ΕΤΑΙΡΕΙΑ», επί της οδού Αρτέμιδος, σε περιοχή του οδικού δικτύου του Δήμου.
2. Την απαγόρευση της στάθμευσης μπροστά από τις εισόδους-εξόδους, ώστε τα οχήματα να μπορούν να εισέρχονται και να εξέρχονται στην εγκατάσταση, όπως φαίνεται στο συνημμένο σχέδιο.
3. Την τοποθέτηση της κατάλληλης οριζόντιας και κατακόρυφης σήμανσης (διαγράμμιση και πινακίδες).

Συν/να:

1. Σχέδια
2. Τεχνική έκθεση
3. Η υπ' αριθμ. πρωτ. 132510/30-12-22 αίτηση

**Ο ΔΗΜΑΡΧΟΣ ΚΑΛΑΜΑΤΑΣ
«ΜΕ ΕΝΤΟΛΗ»**

**Η ΑΝΤΙΔΗΜΑΡΧΟΣ
ΜΑΡΙΑ ΑΓΓΕΛΗ**

Τα αναφερόμενα στο παραπάνω εισηγητικό σημείωμα Τεχνική Έκθεση και Σχέδια έχουν αναλυτικά ως εξής:

MART ΚΑΣ ΚΑΙ ΚΑΡΥ ΑΝΩΝΥΜΗ ΕΜΠΟΡΙΚΗ ΕΤΑΙΡΕΙΑ
με διακριτικό τίτλο «The Mart»
ΧΡΗΣΤΟΥ ΛΑΔΑ 13, Τ.Κ. 12132
ΠΕΡΙΣΤΕΡΙ ΑΤΤΙΚΗΣ

ΕΡΓΟ : «Είσοδος – Έξοδος του οικοπέδου της εταιρείας «**MART ΚΑΣ ΚΑΙ ΚΑΡΥ ΑΝΩΝΥΜΗ ΕΜΠΟΡΙΚΗ ΕΤΑΙΡΕΙΑ**» στην οδό Αρτέμιδος στην Καλαμάτα

Μελετητές : Αντώνιος Κουτρομπής
Τοπογράφος Μηχανικός Ε.Μ.Π. –
Συγκοινωνιολόγος

Νικόλαος Κουτρομπής
Τοπογράφος Μηχανικός –
MSc Συγκοινωνιολόγος

Είσοδος – Έξοδος του οικοπέδου της εταιρείας «MART ΚΑΣ ΚΑΙ ΚΑΡΥ ΑΝΩΝΥΜΗ ΕΜΠΟΡΙΚΗ ΕΤΑΙΡΕΙΑ» στην οδό Αρτέμιδος στην Καλαμάτα

ΤΕΧΝΙΚΗ ΕΚΘΕΣΗ

ΘΕΜΑ

Η παρούσα μελέτη αφορά την διαμόρφωση εισόδου - εξόδου του οικοπέδου εντός του οποίου θα κατασκευασθεί το νέο κατάστημα της εταιρείας «**MART ΚΑΣ ΚΑΙ ΚΑΡΥ ΑΝΩΝΥΜΗ ΕΜΠΟΡΙΚΗ ΕΤΑΙΡΕΙΑ**» στην οδό Αρτέμιδος, στη λωρίδα που κατευθύνεται προς τη θάλασσα, στην Καλαμάτα.

Η αιτούμενη έγκριση Εισόδου - Εξόδου θα χρησιμοποιηθεί στο πλαίσιο Άδειας Δόμησης για την κατασκευή ισογείου καταστήματος.

Συνοδευτικά με την παρούσα έκθεση παραδίδεται το σχέδιο «Είσοδος-Έξοδος και Κυκλοφοριακή Οργάνωση» με αρ. σχεδίου Κ.1.

ΘΕΣΗ

Η μελετώμενη είσοδος-έξοδος της Επιχείρησης «**MART ΚΑΣ ΚΑΙ ΚΑΡΥ ΑΝΩΝΥΜΗ ΕΜΠΟΡΙΚΗ ΕΤΑΙΡΕΙΑ**» βρίσκεται σε περιοχή Εντός Σχεδίου Πόλης εφόσον η οδός Αρτέμιδος αναφέρεται στο Ρυμοτομικό Σχέδιο της Καλαμάτας και αποτελεί Δημοτική Οδό.

Το οικόπεδο εντός του οποίου θα κατασκευασθεί το νέο κτίριο της επιχείρησης βρίσκεται σε περιοχή Εκτός Σχεδίου Πόλης εφόσον το Ρυμοτομικό της Καλαμάτας αναπτύσσεται έως την οδό Αρτέμιδος. Η οδός Αρτέμιδος, η οποία είναι Δημοτική οδός, εφόσον βρίσκεται Εντός Σχεδίου Πόλης Καλαμάτας, φέρει μεγάλο κυκλοφοριακό φόρτο εφόσον αποτελεί κύριο οδικό άξονα του Σχεδίου Πόλης Καλαμάτας και παραλαμβάνει το μεγαλύτερο ποσοστό οχημάτων,

από τη Νέα Είσοδο και τον Αυτοκινητόδρομο με κατεύθυνση προς το Λιμάνι και την παραλία. Ο κυκλοφοριακός φόρτος της οδού Αρτέμιδος έχει μειωθεί μετά την κατασκευή και λειτουργία του Αυτοκινητόδρομου «ΜΟΡΕΑΣ» εφόσον απώλεσε την υπερτοπική κυκλοφορία προς τη Μάνη και τα παράλια της Ανατολικής Μεσσηνίας. Οι παρόδιες χρήσεις της οδού Αρτέμιδος βρίσκονται στα δυτικά αυτής και αποτελούνται από ελάχιστες επιχειρήσεις και πολύ λίγες κατοικίες, εφόσον η περιοχή είναι Εκτός Σχεδίου Πόλης. Ανατολικά της οδού Αρτέμιδος χωροθετείται ο ποταμός Νέδοντας. Η σύνθεση της κυκλοφορίας της οδού περιλαμβάνει ΙΧ, κύρια, με μέτριο ποσοστό βαρέων οχημάτων, που κατευθύνονται προς το Λιμάνι Καλαμάτας. Από πλευράς πεζής υποδομής, διαθέτει πεζοδρόμια, πολύ μικρού πλάτους κυρίως σε τμήματα μπροστά από ιδιοκτησίες που περιλαμβάνουν οικίες ή καταστήματα.

ΚΑΝΟΝΙΣΜΟΙ – ΠΡΟΔΙΑΓΡΑΦΕΣ

Η Μελέτη που υποβάλλουμε συντάχθηκε με βάση τις προδιαγραφές που ισχύουν σήμερα δηλαδή :

- Το Π.Δ. 696/74 Όπως ισχύει σήμερα και αφορά μόνο τις Τεχνικές Προδιαγραφές Εκπόνησης Μελετών
- Το Π.Δ. 350/1996 (ΦΕΚ 230Α/17-9-1996) για τον καθορισμό των απαιτούμενων θέσεων στάθμευσης αυτοκινήτων σε όλες τις πόλεις της Ελλάδος.
 - Τις ΟΜΟΕ-Χ (Χαράξεις)
 - Τις ΟΜΟΕ-ΙΚ (Ισόπεδοι Κόμβοι) οι οποίες είναι υπό έγκριση
 - Τις ΟΜΟΕ-Δ (Διατομές)
- Το Β.Δ. 465/70 όπως τροποποιήθηκε με το Π.Δ. 143/198, το Π.Δ.401/1993 και το Π.Δ. 118/2006 (ΦΕΚ 119Α / 16-6-06)
- Το Π.Δ. 455/76 (ΦΕΚ 169/Α/5-7-76) Περί όρων και προϋποθέσεων ιδρύσεως και λειτουργίας σταθμών αυτοκινήτων.

ΟΡΓΑΝΩΣΗ ΤΟΥ ΧΩΡΟΥ ΣΤΑΘΜΕΥΣΗΣ ΕΙΣΟΔΟΣ-ΕΞΟΔΟΣ ΟΙΚΟΠΕΔΟΥ

Η χωροθέτηση του χώρου στάθμευσης, προέκυψε από την τοποθέτηση των κτηριακών εγκαταστάσεων εντός του οικοπέδου. Ο χώρος στάθμευσης μπορεί να αναπτυχθεί στον χώρο ανατολικά του κτιρίου, απευθείας μετά την είσοδο-έξοδο και πλησίον της οδού Αρτέμιδος. Στην αρχή υπολογίσαμε τις απαιτούμενες θέσεις στάθμευσης βάσει του ΠΔ 350 του έτους 1996 (ΦΕΚ 230Α/17-9-1996), Άρθρο 2, παράγραφος 3 και αναλύονται ως εξής:

Για τις υπεραγορές τροφίμων ή άλλων ειδών και πολυκαταστήματα απαιτείται μια (1) θέση στάθμευσης ανά 20 έως 40 τ.μ. επιφάνειας του κτιρίου. Η επιφάνεια του κτιρίου που πρόκειται να κατασκευασθεί είναι 1554,00 τ.μ. επομένως απαιτούνται $1554,00 / 20 = 77,77$ δηλαδή πρέπει να εξασφαλισθούν τουλάχιστον 78 θέσεις στάθμευσης. Εμείς στην παρούσα μελέτη εξασφαλίζουμε 100 θέσεις στάθμευσης.

Από το σύνολο των 100 θέσεων πρέπει σε ποσοστό 5% να είναι θέσεις στάθμευσης ΑΜΕΑ, δηλαδή $100 \times 5\% = 5$ θέσεις στάθμευσης ΑΜΕΑ, τουλάχιστον.

Εμείς δημιουργήσαμε έξη (6) θέσεις ΑΜΕΑ στο νοτιοδυτικό τμήμα του χώρου στάθμευσης.

Επομένως με τον σχεδιασμό του χώρου στάθμευσης, δημιουργήσαμε συνολικά 100 θέσεις στάθμευσης, από τις οποίες 6 θέσεις θα είναι για ΑΜΕΑ, με αποτέλεσμα να υπερβαίνουμε τον αριθμό των ελάχιστων θέσεων που απαιτούνται βάσει των προδιαγραφών του Νόμου.

Για την είσοδο-έξοδο που μελετήθηκε εφαρμόστηκαν οι διατάξεις του Π.Δ. 118/2006 (ΦΕΚ 119Α / 16-6-06) το οποίο τροποποιεί τις διατάξεις του ΒΔ 465/70 και του ΠΔ 1224/81 καθώς και το Π.Δ. 455/76. Θα σημειώσουμε ότι η οδός Αρτέμιδος είναι δρόμος του Σχεδίου Πόλης Καλαμάτας (εντός Σχεδίου Πόλης Καλαμάτας) επομένως η σύνδεση του οικοπέδου με την οδό Αρτέμιδος, που βρίσκεται εντός των Ρυμοτομικών Γραμμών που ορίζουν την οδό Αρτέμιδος, θα γίνει μέσω Εισόδου – Εξόδου. Η εταιρεία «ΜΑΡΤ ΚΑΣ ΚΑΙ ΚΑΡΥ ΑΝΩΝΥΜΗ ΕΜΠΟΡΙΚΗ ΕΤΑΙΡΕΙΑ» θα κατασκευάσει στο οικόπεδο της οδού Αρτέμιδος μια Υπεραγορά Χονδρικής Πώλησης. Στο χώρο στάθμευσης, κατά μέσο όρο ημερησίως, θα εξυπηρετούνται, περίπου, 300 οχήματα, πελατών, που θα εναλλάσσονται στη διάρκεια λειτουργίας του καταστήματος, 10-12 μικρά φορτηγά, μέσου μήκους 7 μέτρων, προμηθευτών και πελατών και 4-5 μεγάλα φορτηγά (επικαθήμενα) μήκους 17 μέτρων, για την τροφοδοσία της επιχείρησης, μέγιστου μήκους 13 μέτρα. Τα οχήματα των πελατών θα χρησιμοποιούν τον χώρο στάθμευσης, τα μικρά φορτηγά θα σταθμεύουν στην δυτική πλευρά του κτιρίου, ενώ τα μεγάλα φορτηγά (επικαθήμενα) θα κατευθύνονται στην νότια πλευρά του κτιρίου όπου θα υπάρχει ράμπα φορτοεκφόρτωσης.

Θα σημειώσουμε ότι σύμφωνα με το Άρθρο 2 παρ. 3 του Π.Δ. 455/76 ο χώρος στάθμευσης που αναλύσαμε παραπάνω ανήκει στους μεγάλο μεγέθους εφόσον έχει ωφέλιμη επιφάνεια μεγαλύτερη από 750 τ.μ. (Ωφέλιμη επιφάνεια χώρου στάθμευσης $100,0 \mu * 35,0 \mu = 3500,0 \tau.μ. > 750,0 \tau.μ.$). Επομένως σύμφωνα με το Άρθρο 6 παρ.2 δύναται ο Χώρος Στάθμευσης να έχει ξεχωριστή Είσοδο – Έξοδο, εφόσον είναι μεγάλο μεγέθους.

Η Είσοδος - Έξοδος φορτίζει, κυκλοφοριακά, την οδό Αρτέμιδος, συγκεκριμένα την κατεύθυνση προς θάλασσα (νότια), που αποτελεί ένα άξονα μεγάλης χωρητικότητας, πρωτεύουσας λειτουργικής ιεράρχησης. Η οδός Αρτέμιδος, στην περιοχή που χωροθετείται η Είσοδος-Έξοδος, αποτελείται από δύο λωρίδες ανά κατεύθυνση, είναι δηλαδή τετράιχνη οδός με νησίδια διαχωρισμού κυκλοφορίας. Η οδός Αρτέμιδος, στην νότια κατεύθυνση της, διοχετεύει την κυκλοφορία απρόσκοπτα χωρίς κανένα εμπόδιο, γιατί υπερτερεί κυκλοφοριακά έναντι των άλλων οδών, εφόσον έχει προτεραιότητα έναντι της οδού Λυκούργου, στην αριστερή στρέφουσα και στη συνέχεια στην αριστερή στρέφουσα προς την οδό Ευαγγελιστρίας. Επομένως ο κυκλοφοριακός φόρτος, που διοχετεύεται μέσω της

σχεδιαζόμενης νέας εξόδου του οικοπέδου, δεν επηρεάζει και δεν βαρύνει, καθόλου, την υφιστάμενη κυκλοφορία της οδού Αρτέμιδος.

Η επιλογή της θέσεως που σχεδιάστηκε η Εισόδος – Έξοδος έγινε ώστε να χωροθετηθεί, πριν την διασταύρωση με την οδό Λυκούργου, ώστε με την ύπαρξη της νησίδας διαχωρισμού κυκλοφορίας να εξασφαλίζεται η Οδική Ασφάλεια και η ορατότητα στην έξοδο των οχημάτων. Παράλληλα επιλέχθηκε η λύση διαχωρισμού της Εισόδου και της Εξόδου ώστε να εξασφαλίζεται ο πλήρης διαχωρισμός της κυκλοφορίας των οχημάτων που εισέρχονται και εξέρχονται ώστε να μην υπάρχει εμπλοκή κινήσεων.

Συνεπώς προτείνεται η διαμόρφωση εισόδου-εξόδου για αντιπροσωπευτικό όχημα (όχημα ελέγχου – μικρό φορτηγό με μέσο μήκος 7 μέτρα ή για οποιοδήποτε μικρότερο όχημα), ενώ για είσοδο μόνο, για αντιπροσωπευτικό όχημα (όχημα ελέγχου – μεγάλο φορτηγό, επικαθήμενο, μήκους 17 μέτρων) στη βόρεια πλευρά του προσώπου του οικοπέδου επί της οδού Αρτέμιδος. Για την απόλυτα ελεγχόμενη έξοδο, μόνο των μεγάλων φορτηγών (επικαθήμενα μήκους 17 μέτρων), των οποίων ο ημερήσιος φόρτος είναι 4-5 οχήματα, προτείνεται να γίνεται από τη νότια πλευρά του προσώπου, όπου προτείνουμε ο έλεγχος και αποκλεισμός της εξόδου να γίνεται με βυθιζόμενες μπάρες.

Προκειμένου να δημιουργήσουμε άνετο χώρο εισόδου χωρίς καμία επιβάρυνση στην κυκλοφορία της οδού Αρτέμιδος, στην είσοδο του χώρου στάθμευσης δημιουργούμε Χώρο Αναμονής, 2 θέσεων αναμονής (Εμβαδού 42,00 τ.μ.).

Η εφαρμογή της εισόδου-εξόδου, προβλέπει τον έλεγχο των απαιτούμενων μηκών ορατότητας και της απόστασης από τη συμβολή ή διασταύρωση της οδού στην οποία βρίσκεται η είσοδος – έξοδος με άλλη οδό. Κάθε μία παραδοχή εξετάζεται στην παρούσα έκθεση.

Η υλοποίηση της Εισόδου – Εξόδου θα γίνει με υποβάθμιση (ταπείνωση) του υπάρχοντος πεζοδρομίου, όπως φαίνεται στο Σχέδιο, ΕΙΣΟΔΟΣ – ΕΞΟΔΟΣ ΚΑΙ ΚΥΚΛΟΦΟΡΙΑΚΗ ΟΡΓΑΝΩΣΗ (Κ.1) κλίμακας 1:500. Δηλαδή η είσοδος και η έξοδος στην διαστασιολόγηση που αναφέρεται, θα διαχωρίζεται από το υπόλοιπο πεζοδρόμιο με την υποβάθμιση (ταπείνωση) αυτού.

Έλεγχος μήκους ορατότητας

Σύμφωνα με την παράγραφο 5 του άρθρο 21 του Προεδρικού Διατάγματος 118/2006, το ελάχιστο μήκος ορατότητας, μπορεί να είναι έως τα 70μ. όταν η κατηγορία της οδού επί της οποίας εφαρμόζεται η είσοδος-έξοδος ανήκει στο Δημοτικό Δίκτυο, όπως ισχύει στην παρούσα. Το μήκος ορατότητας που απαιτείται για την είσοδο ή την έξοδο μετρείται επί του άξονα της πλησιέστερης, προς το κατάστημα, λωρίδας κυκλοφορίας. Αρχή μέτρησης είναι ο άξονας εισόδου – εξόδου. Το ύψος του οφθαλμού του οδηγού λαμβάνεται στο 1,06μ., η δε πορεία της οπτικής ακτίνας από τον οφθαλμό πρέπει να εξασφαλίζεται ανεμπόδιστη μέσα στον οδικό χώρο. Ως εμπόδια (οπτικά) θεωρούνται, τα βάθρα γεφυρών, οι τοίχοι αντιστήριξης,

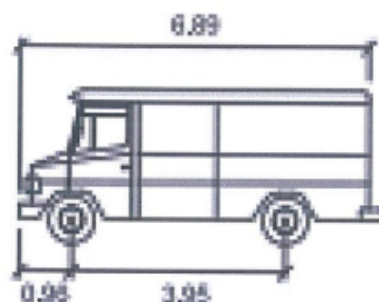
οι πινακίδες σήμανσης, οι φυτεύσεις, τα στηθαία ασφαλείας, τα πρανή ορυγμάτων, το φυσικό ανάγλυφο του εδάφους, κτίσματα εν γένει κ.λπ.. Στην περίπτωση της παρούσας μελέτης εξασφαλίζεται η απαιτούμενη ορατότητα των 200 μέτρων.

Έλεγχος απόστασης από διασταυρώσεις άλλων οδών

Επίσης σύμφωνα με την παράγραφο 5 του άρθρου 21 του Προεδρικού Διατάγματος 118/2006, η ελάχιστη απόσταση από διασταύρωση με άλλη οδό πρέπει να είναι τουλάχιστον 50μ. μεταξύ της θέσης εισόδου – εξόδου και της πλησιέστερης συμβολής (ευρισκόμενης στην ίδια πλευρά της οδού με την εγκατάσταση) ή διασταύρωσης οδών. Η απόσταση αυτή μετρείται από το σημείο προς τη πλευρά των συμβαλλομένων οδών άκρο της εισόδου – εξόδου έως το σημείο τομής των αξόνων των οδών. Στην συγκεκριμένη περίπτωση η κοντινότερη διασταύρωση βόρεια της εισόδου-εξόδου είναι ο κόμβος Πρατηρίου Βενζίνης σε απόσταση 91 μέτρων.

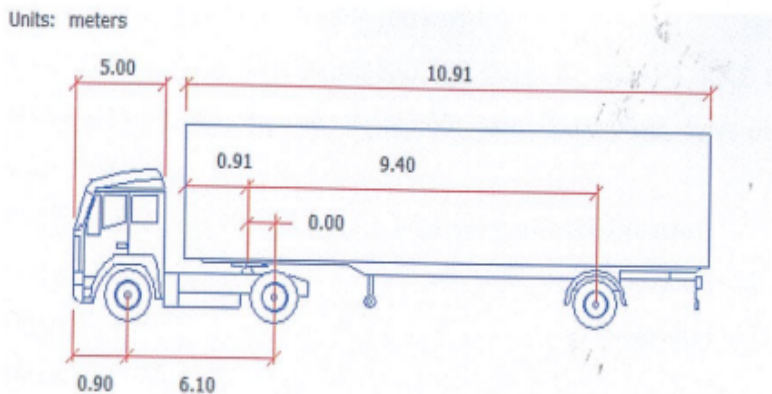
Σχεδιασμός της εισόδου-εξόδου.

Ο γεωμετρικός σχεδιασμός της εισόδου-εξόδου, όπως φαίνεται στο σχέδιο ΕΙΣΟΔΟΣ – ΕΞΟΔΟΣ ΚΑΙ ΚΥΚΛΟΦΟΡΙΑΚΗ ΟΡΓΑΝΩΣΗ (Κ.1) κλίμακας 1:500, περιλαμβάνει λωρίδα εισόδου μέσου πλάτους 8,00 μέτρων, στο βόρειο άκρο του οικοπέδου με εφαρμογή δύο τόξων συναρμογής, ακτίνας 10,0 μ. και 8,0 μ. και λωρίδα εξόδου πλάτους 6,00 μέτρων, νότια, με εφαρμογή τόξου συναρμογής ακτίνας 10,50 μ. . Με τον συγκεκριμένο σχεδιασμό της Εισόδου-Εξόδου επιτυγχάνεται, η πρόσβαση του τυπικού οχήματος σχεδιασμού (όχημα ελέγχου). Ως τυπικό όχημα σχεδιασμού (όχημα ελέγχου) ορίστηκε το μικρό φορτηγό, μέσου μήκους 7 μέτρων, όπως φαίνονται στην ακόλουθη εικόνα. Θα αναφέρουμε ότι στην έξοδο απαγορεύονται όλες οι αριστερές στρέφουσες κινήσεις, επομένως η είσοδος – έξοδος λειτουργεί μόνο στη λωρίδα κυκλοφορίας που χωροθετείται.



Εικόνα 1: Διαστάσεις οχήματος σχεδιασμού (μικρό φορτηγό)

Κατ' εξαίρεση όταν ελέγχεται η είσοδος – έξοδος για τα μεγάλα φορτηγά, ως τυπικό όχημα σχεδιασμού (όχημα ελέγχου) ορίστηκε το βαρύ επικαθήμενο φορτηγό όχημα, μήκους 17 μέτρων όπως φαίνονται στην ακόλουθη εικόνα. Η είσοδος του συγκεκριμένου οχήματος γίνεται μέσω της εισόδου, στη βόρεια πλευρά του οικοπέδου ενώ η έξοδος γίνεται στη νότια πλευρά του οικοπέδου, σε ελεγχόμενη έξοδο με βυθιζόμενες μπάρες.



Εικόνα 2: Διαστάσεις μεγάλου οχήματος σχεδιασμού (επικαθήμενο)

Προβλεπόμενος Κυκλοφοριακός Φόρτος

Η κυκλοφορία που αναμένεται να εξυπηρετήσει η είσοδος-έξοδος βασίζεται στις λειτουργικές απαιτήσεις του καταστήματος υπεραγοράς. Βάσει υπολογισμών η εκτιμώμενη ημερήσια ελκυσόμενη κυκλοφορία είναι 300 ΙΧ, 10-12 μικρά φορτηγά και 4-5 επικαθήμενα φορτηγά μήκους 17μ.

Έλεγχος ομαλότητας εισόδου και εξόδου οχημάτων

Η ομαλότητα της εισόδου και της εξόδου των οχημάτων μελετάται με την χρήση του λογισμικού autoturn της εταιρίας transoft. Το συγκεκριμένο λογισμικό δίνει την δυνατότητα χάραξης οπισθοτροχιών τυπικών οχημάτων προς έλεγχο της τροχιάς τους. Υπάρχουν δύο περιπτώσεις που ελέγχουμε. Στην πρώτη περίπτωση ως τυπικό όχημα ελέγχου ορίστηκε το δυσμενέστερο από πλευράς όγκου, μήκους και ακτίνας στροφής το οποίο δύναται να χρησιμοποιήσει την είσοδο-έξοδο για να εισέλθει/εξέλθει του χώρου. Το όχημα αυτό είναι ένα επικαθήμενο φορτηγό μήκους 13 μέτρων όπως περιγράφηκε σε προηγούμενη παράγραφο. Στην πρώτη περίπτωση ο έλεγχος εισόδου και εξόδου του τυπικού οχήματος από και προς τον χώρο φαίνεται στο σχέδιο ΤΡΟΧΙΕΣ ΕΙΣΟΔΟΥ - ΕΞΟΔΟΥ (Κ.3) κλίμακας 1:500 όπου φαίνεται η τροχιά του τυπικού οχήματος (όχημα ελέγχου), μικρό φορτηγό μήκους 7 μέτρων τόσο κατά την είσοδο όσο και κατά την έξοδο.

Στην δεύτερη περίπτωση ως τυπικό όχημα ελέγχου ορίστηκε το δυσμενέστερο από πλευράς όγκου, μήκους και ακτίνας στροφής το οποίο δύναται να χρησιμοποιήσει την είσοδο για να εισέλθει στο χώρο και την ελεγχόμενη έξοδο (με βυθιζόμενες μπάρες) για να εξέλθει του χώρου. Το όχημα αυτό είναι ένα επικαθήμενο φορτηγό μήκους 17 μέτρων όπως περιγράφηκε σε προηγούμενη παράγραφο. Στην δεύτερη περίπτωση ο έλεγχος εισόδου και εξόδου του τυπικού οχήματος από και προς τον χώρο φαίνεται στο σχέδιο ΤΡΟΧΙΕΣ ΕΙΣΟΔΟΥ - ΕΞΟΔΟΥ (Κ.2) κλίμακας 1:500 όπου φαίνεται η τροχιά του τυπικού οχήματος (όχημα ελέγχου), μήκους 17 μέτρων τόσο κατά την είσοδο όσο και κατά την έξοδο.

Κατακόρυφη & Οριζόντια Σήμανση

Στην είσοδο-έξοδο του οικοπέδου της εταιρείας «ΜΑΡΤ ΚΑΣ ΚΑΙ ΚΑΡΥ ΑΝΩΝΥΜΗ ΕΜΠΟΡΙΚΗ ΕΤΑΙΡΕΙΑ» στην οδό Αρτέμιδος, στην Καλαμάτα, έγινε μελέτη Κατακόρυφης και Οριζόντιας Σήμανσης.

Ο σχεδιασμός της Κατακόρυφης Σήμανσης αποτελείται από:

Πινακίδα P-40

Πινακίδα P-32

Πινακίδα P-7

Πινακίδα P-27

Πινακίδα P-28

Πινακίδα P-2

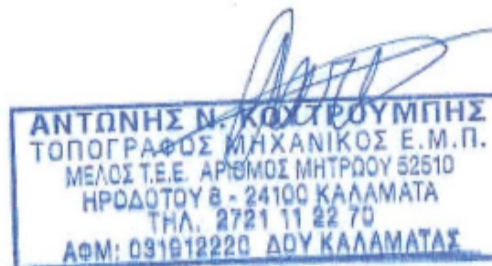
Ο σχεδιασμός της οριζόντιας Σήμανσης αποτελείται από:

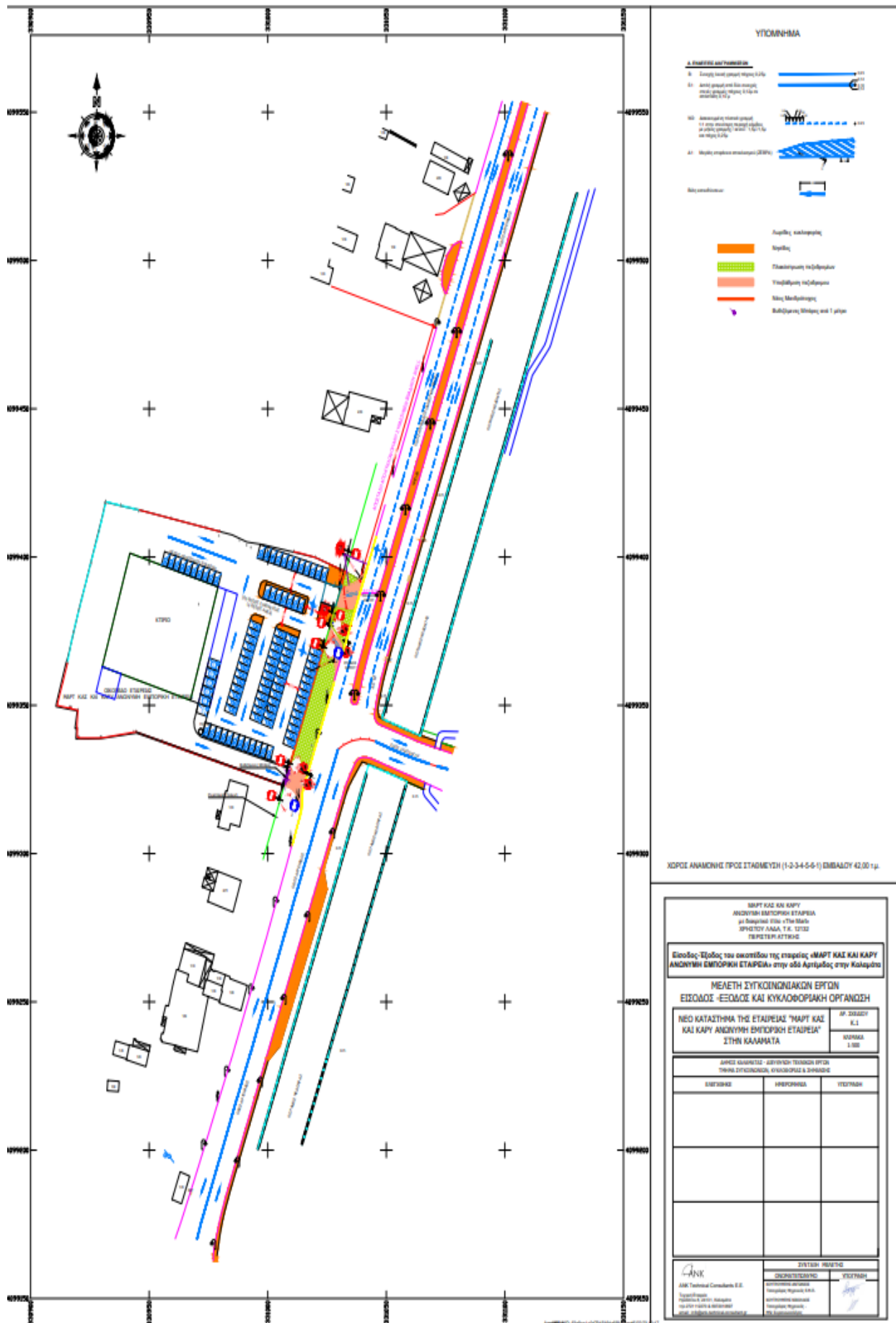
- Βέλη κατεύθυνσης κυκλοφορίας
- Αναγγελία STOP στην έξοδο του οικοπέδου.
- Βυθιζόμενες μπάρες

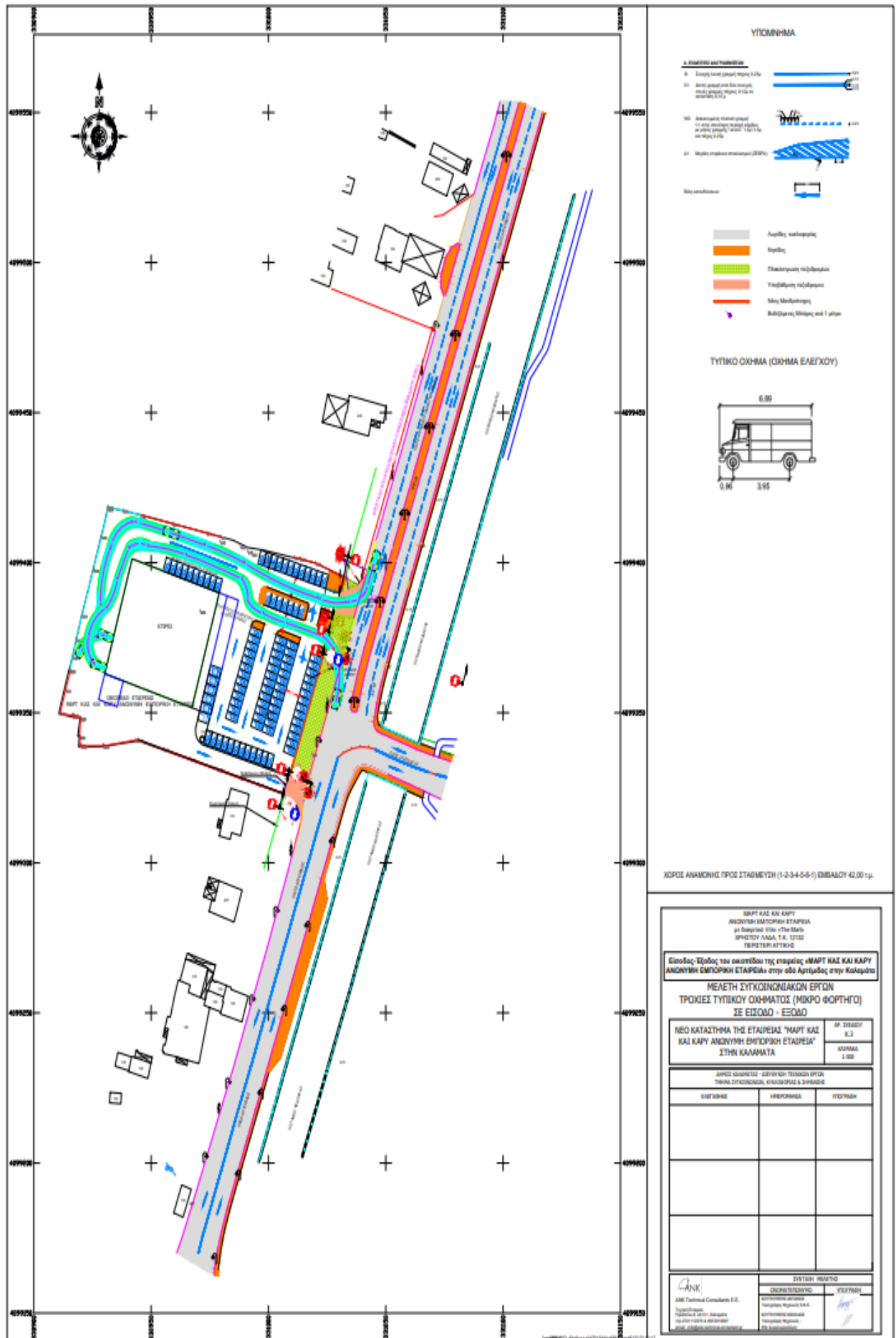
Συμπεράσματα - Προτάσεις

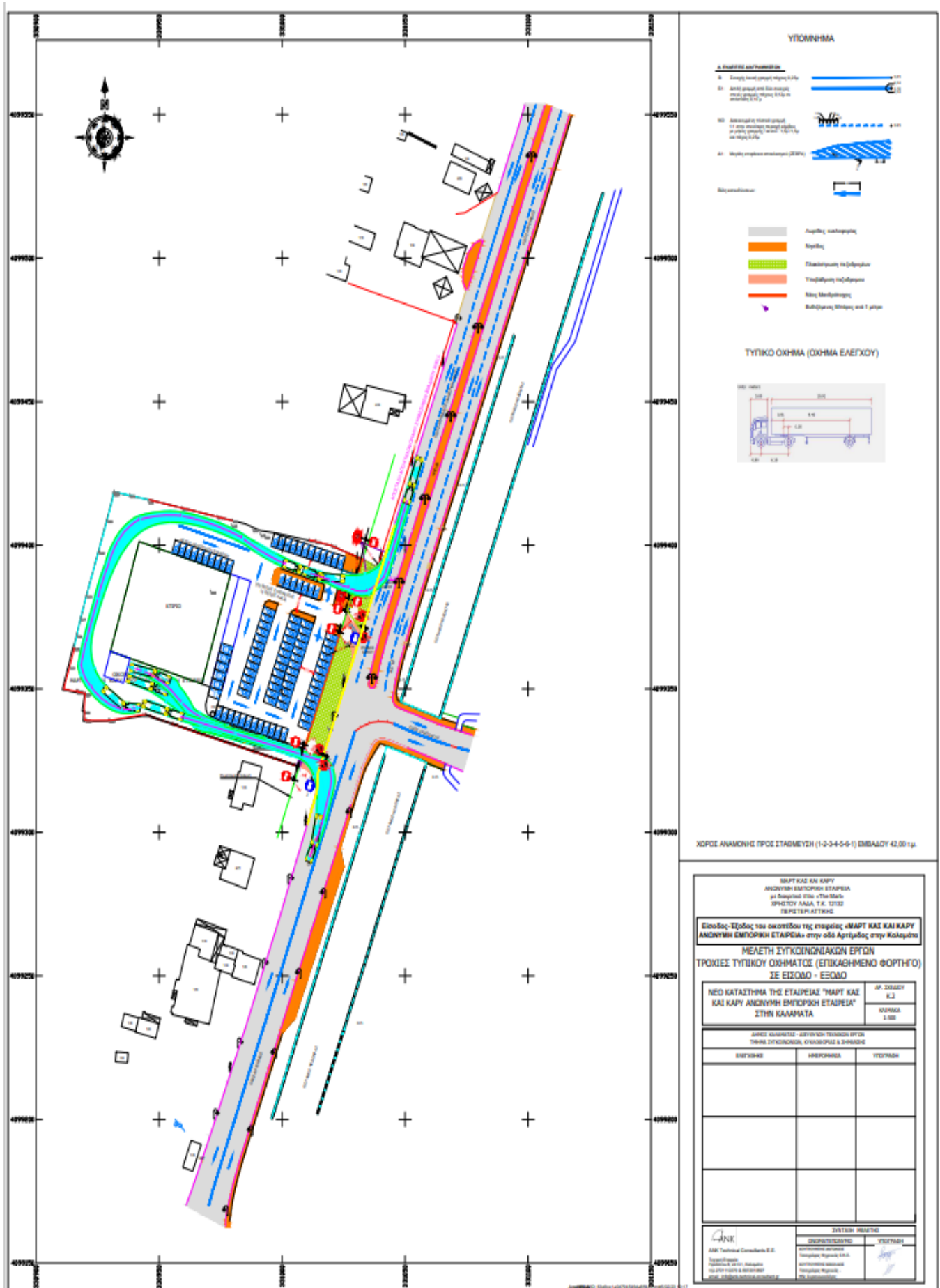
Το γενικό συμπέρασμα, μετά από την ανάλυση στις προηγούμενες παραγράφους, είναι ότι η πρόσθετη γενομένη κυκλοφορία οχημάτων από την λειτουργία της νέας Υπεραγοράς Χονδρικής Πώλησης και του Χώρου Στάθμευσης αυτής, για την περίοδο λειτουργίας του καταστήματος είναι μεγάλη αλλά δεν φορτίζει, κυκλοφοριακά, καθόλου της οδό Αρτέμιδος, η οποία θα αναφέρουμε ότι στο οδικό τμήμα της Εισόδου-Εξόδου αποτελείται από δύο λωρίδες ανά κατεύθυνση και έτσι δεν προβλέπονται σημαντικές επιπτώσεις στην κυκλοφορία της περιοχής μελέτης. Επομένως συμπεραίνουμε ότι και μετά τις αυξήσεις του φόρτου, η συνολική επιβάρυνση στο υπάρχον δίκτυο δεν είναι μεγάλη, γεγονός που δεν απαιτεί περαιτέρω διερεύνηση.

Ο ΣΥΝΤΑΞΑΣ









Η Επιτροπή Ποιότητας Ζωής, με την ολοκλήρωση της διαλογικής συζήτησης, αφού λαμβάνει υπόψη της τα προαναφερόμενα, τις διατάξεις του Β.Δ. 465/1970 (Α'150) όπως αυτό έχει τροποποιηθεί με το Π.Δ. 118/2006 (Α'119), καθώς επίσης και τις διατάξεις των άρθρων 73, 75, 83 & 84 του Ν. 3852/2010 όπως έχουν τροποποιηθεί και ισχύουν,

Α Π Ο Φ Α Σ Ι Ζ Ε Ι Ο Μ Ο Φ Ω Ν Α

Εισηγείται στο Δημοτικό Συμβούλιο Καλαμάτας:

- 1. Την έγκριση εισόδου – εξόδων οχημάτων για να εξυπηρετούνται τα οχήματα σε χώρο στάθμευσης, για τη λειτουργία της επιχείρησης «ΜΑΡΤ ΚΑΣ ΚΑΙ ΚΑΡΥ ΑΝΩΝΥΜΗ ΕΜΠΟΡΙΚΗ ΕΤΑΙΡΕΙΑ», επί της οδού Αρτέμιδος, σε περιοχή του οδικού δικτύου του Δήμου Καλαμάτας.**
- 2. Την απαγόρευση της στάθμευσης μπροστά από τις εισόδους-εξόδους, ώστε τα οχήματα να μπορούν να εισέρχονται και να εξέρχονται στην εγκατάσταση, όπως φαίνεται στο καταχωρούμενο στο ιστορικό της απόφασης αυτής σχετικό σχέδιο.**
- 3. Την τοποθέτηση της κατάλληλης οριζόντιας και κατακόρυφης σήμανσης (διαγράμμιση και πινακίδες),**

σύμφωνα με όσα αναφέρονται στο με αριθμ. πρωτ. 16411/14-02-2023 εισηγητικό σημείωμα του Τμήματος Συγκοινωνιών, Κυκλοφορίας, Σήμανσης, Διοικητικής Υποστήριξης & Αδειών - Εγκαταστάσεων της Διεύθυνσης Τεχνικών Υπηρεσιών του Δήμου Καλαμάτας και τα υποβαλλόμενα και συνημμένα σε αυτό Τεχνική Έκθεση και Σχέδια, τα οποία (εισηγητικό σημείωμα, Τεχνική Έκθεση, Σχέδια) καταχωρούνται αναλυτικά στο ιστορικό της απόφασης αυτής.

Έτσι συντάσσεται αυτό το απόσπασμα πρακτικού το οποίο στο σύνολό του υπογράφεται όπως ακολουθεί :

Η ΕΠΙΤΡΟΠΗ ΠΟΙΟΤΗΤΑΣ ΖΩΗΣ ΤΟΥ ΔΗΜΟΥ ΚΑΛΑΜΑΤΑΣ

Ο ΠΡΟΕΔΡΟΣ

Μπασακίδης Νικόλαος

ΤΑ ΜΕΛΗ

1. Δρούγας Παντελής
2. Καραγιάννης Ανδρέας
3. Μαστραγγελόπουλος Δημήτριος
4. Σκοπετέας Αναστάσιος
5. Φαββατάς Δημήτριος

Ακριβές Απόσπασμα

Ο ΠΡΟΕΔΡΟΣ
ΤΗΣ ΕΠΙΤΡΟΠΗΣ ΠΟΙΟΤΗΤΑΣ ΖΩΗΣ

ΝΙΚΟΣ Β. ΜΠΑΣΑΚΙΔΗΣ
(ΑΝΤΙΔΗΜΑΡΧΟΣ ΚΑΛΑΜΑΤΑΣ)